



湖南银杏数据科技有限公司
Hunan Ginkgo Data Technology Co.,Ltd

产品规格确认书

| | |
|--------------------------------|--------------------------|
| 客户名称 /Customer name | 湖南银杏电池智能管理技术有限公司 |
| 产品名称 /Product Name | HNYX08-13S150AT-Y00-Vx.0 |
| 产品型号 /Product Model | SA13M150TCR00 |
| 产品规格 /Product Specification | 13 串，同口，充电 150A，放电 150A |
| 功率输出方式 /Output Mode | 功率 MOS |
| 产品工艺 /Product Technology | PCBA 喷三防漆 |
| 发布日期 Date | 2023.09.27 |
| 有效期 Period of Validity | |

| 银杏审核签字 Signature by Ginkgo | | | | 客户签字或盖章 Seal or Signature by Customer |
|-------------------------------|---------------|--------------------|----------------|--|
| 编制 Registered | 审核 Checked | 复核 Deliberation | 批准 Approved | |
| | | | | |

1 目的

本技术规格书作为需方提供给供方用于产品设计、生产、检验、质量控制的输入，也作为需方进行采购、验收和质量责任界定的依据。

2 引用及参考的标准

表 1 引用及参考的标准

| 序号 | 标准/文件号 | 标准/文件名称 | 备注 |
|----|---------------|------------------------|----|
| 1 | GB 191-2008 | 包装储运图示标志 | |
| 2 | GB/T 1804 | 一般公差 | |
| 3 | GB 31241-2014 | 便携式电子产品用锂离子电池和电池组 安全要求 | |
| 4 | GB/T2423-2008 | 电工电子产品环境试验 | |

3 术语和缩略语

GB31241-2014 中规定的术语和定义是用于本技术规格书。

此外，以下术语和缩略语适用于本技术规格书。

表 2 术语和缩略语

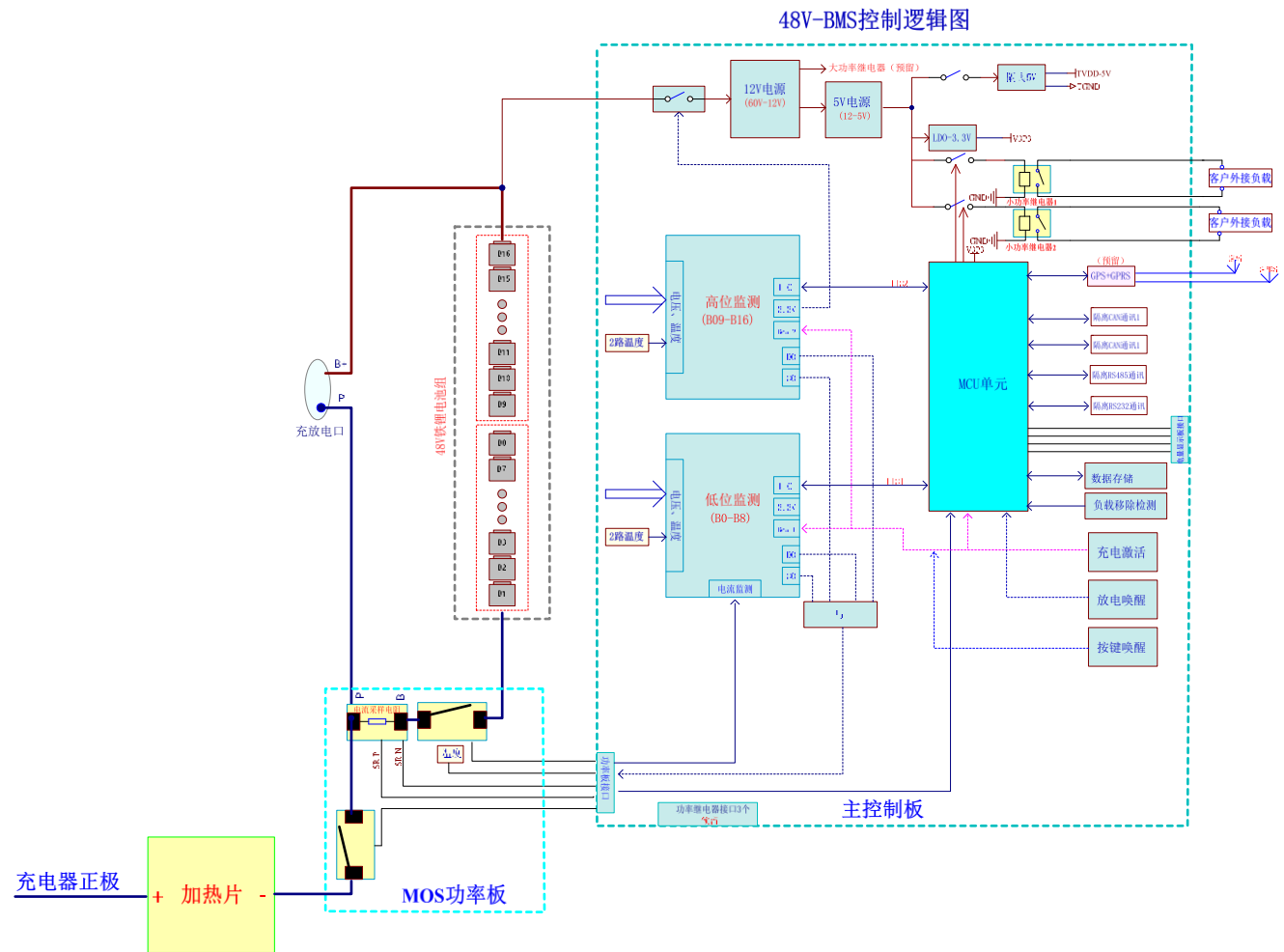
| 序号 | 术语/缩略语 | 描述 |
|----|----------------|---|
| 1 | 电池管理系统 /BMS | 控制或管理电池系统电气或热性能，并提供电池系统与其他进行通讯的电子装置，集成集成单体电压、系统总电压和总电流、电池温度采集，SOC、SOH 估算，单体均衡，充放电控制，数据通讯，安全保护等功能。 |
| 2 | 电池包 | 能量存储装置，包括电池单体或电池模块的集成、单体电池电子部件、高压电路、低压电路、冷却装置以及机械总成。 |

4 概述

SxxAxx 系列电池管理系统是我公司针对中低压规格锂电池组而研制的 BMS 产品。适用于当前主流的 3.2V 和 3.7V 规格的锂电池。系统的主控系统板与功率输出板有一体式和分体式两种类型，以适合不同的尺寸要求，功率输出板可支持持续最大 150 的放电电流。系统集成了单体电压监测、单体电量均衡、单体过充过放电保护、电池组温度监控、智能充放电控制、热管理、数据通讯等功能，为锂电池组的安全稳定运行提供了可靠保障；软件嵌入了高精度 SOC、SOH 参数算法，有效提高了对锂电池

组的健康管理并延长其使用寿命。

5 产品工作原理



(图 1 产品框架图)

本 BMS 系统是主控与功率输出一体式结构。主控部分执行电压、电流、温度等电池状态信息的采集，电池组电量计算，数据存储，通讯传输以及充放电逻辑控制等功能；功率输出执行充电、放电的导通和切断动作，同时，支持两组电池接口并联，实现同充同放。

系统有三种运行模式：一是正常工作模式。系统上电自检后，即进入此模式。此时，BMS 实时检测电池组状态并侦测外部系统输入信息，以执行电池组充放电，异常保护以及通信等动作；二是正常休眠模式，当 BMS 检测到电池组处于静置状态时，并持续 500s 时，BMS 将自动进入低功耗休眠模式，此种模式下，BMS 只有侦测到有充电器接入，或负载开机启动，系统才会转入正常工作模式；三是深度休眠模式。当 BMS 检测到有任一单串电压低于过放保护值时，BMS 延时一分钟后，将自动进入深度休眠模式，此时，只有接入充电器进行对电池组充电，才能唤醒 BMS 重新工作。

6 功能描述

6.1 电压检测、均衡以及保护功能

电压检测包括电池组总电压检测和单体（单串）电压检测。根据系统配置的单体欠压、过压、均衡开启阈值等参数，系统可对电池组进行单体电压均衡以及执行过充、过放报警和保护功能。

6.2 电流检测与保护功能

电流检测包括充电和放电双向电流检测。根据系统配置的过流、短路保护等参数，可对电池组进行充放电过流报警以及短路保护动作。

6.3 温度检测与保护功能

系统支持多路电池组温度检测和功率部件过热检测。根据系统配置的低温和超温参数，可实时监测电池组在高低温环境下的运行情况，并进行低温和超温报警、保护动作。

6.4 电池组 SOC 计算功能

SOC 是电池组的一个核心参数，对此参数的计算精度将直接影响到电池组的使用效率和寿命。系统采用自主优化的卡尔曼滤波方法进行 SOC 的计算，可将电池组 SOC 计算误差控制在 5%以内，并具有自动校正能力，始终确保 SOC 的计算精度。

6.5 数据通讯功能

系统具有 CAN 与 485 通讯接口。此通讯接口支持与 PC 机软件进行通讯，用于查看电池组实时状态和配置系统参数。

6.6 充放电控制功能

系统在正常运行模式、正常休眠，充电和放电功能是默认开启的。当检测到有过充、过放、过温、过流、短路等异常时，系统将立即关闭充电或放电功能，延时设定的时间，或外部故障排除（如：移除短路的负载），才会重新开启充电和放电功能。

系统在深度休眠模式下，放电功能是禁止的，充电功能是开启的，只有当检测到有充电器接入时，才能唤醒 BMS 重新工作。

6.7 休眠与唤醒功能

系统支持如下两种低功耗休眠模式：

一是正常休眠模式，当 BMS 检测电池组处静置状态，并持续 500s 时，系统将进入正常休眠模式，此时，BMS 只有侦测到有充电器接入，或负载开机启动，系统才会转入正常工作模式。

二是深度休眠模式：当 BMS 检测到有任一单串电压低于过放保护值时，BMS 延时一分钟后，将自动进入深度休眠模式，此时，只有接入充电器进行对电池组充电，才能唤醒 BMS 重新工作。

7 产品技术规格

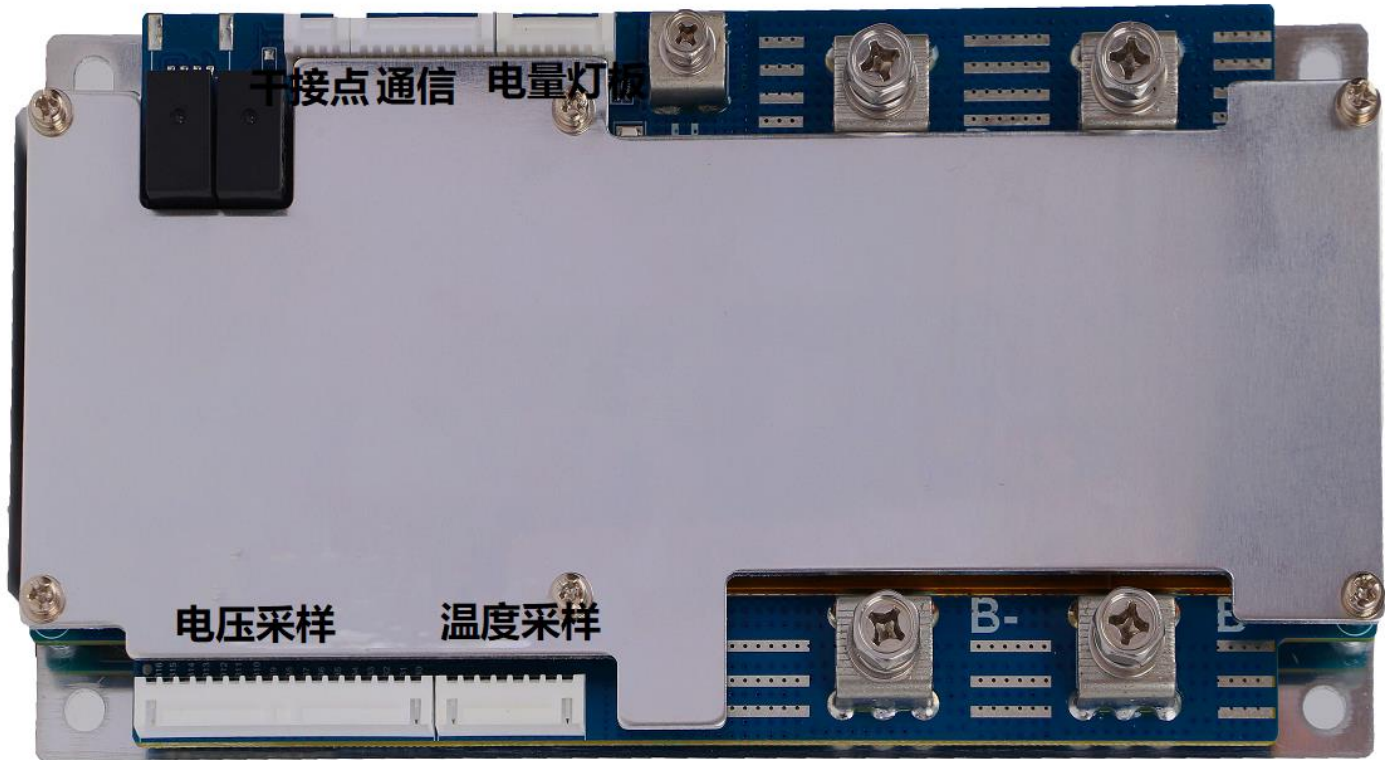
| 序号 | 参 数 | 数 值 | | | | |
|-------------------|-------------|--|------|----|-------|----|
| | | 最小 | 典型 | 最大 | 误差 | 单位 |
| 7.1 单串电池参数 | | | | | | |
| 1) | 单串过充保护 | | 4.25 | | ±0.02 | V |
| 2) | 单串过充保护延时时间 | | 2 | | ±1 | S |
| 3) | 单串过充解除 | | 4.1 | | ±0.02 | V |
| 4) | 单串欠压保护 | | 2.70 | | ±0.02 | V |
| 5) | 单串欠压保护延时时间 | | 3 | | ±1 | S |
| 6) | 单串欠压解除 | | 3.0 | | ±0.02 | V |
| 7) | 均衡开启电压 | | 3.9 | | ±0.02 | V |
| 8) | 均衡开启压差 | | 0.05 | | ±0.02 | V |
| 9) | 均衡电流 | | 40 | | ±10 | mA |
| 7.2 电池温度保护 | | | | | | |
| 10) | 电池加热片开启加热温度 | | | 0 | ±2 | ℃ |
| 11) | 电池加热片关闭加热温度 | 15 | | | ±2 | ℃ |
| 12) | 加热电流 | 小于 0A | | | | A |
| 13) | 充电温度保护 | 0 | | 55 | ±2 | ℃ |
| 14) | 充电温度保护解除 | 5 | | 50 | ±2 | ℃ |
| 15) | 充电温度保护延时 | | 5 | | ±2 | S |
| 16) | 放电温度保护 | -20 | | 60 | ±2 | ℃ |
| 17) | 放电温度保护解除 | -10 | | 55 | ±2 | ℃ |
| 18) | 放电温度保护延时 | | 5 | | ±1 | S |
| 19) | 电池温度监测点 | | 5 | | | 路 |
| 20) | MOS 高温保护 | | 90 | | ±2 | ℃ |
| 21) | MOS 高温保护解除 | | 80 | | ±2 | ℃ |
| 22) | MOS 高温保护延时 | | 10 | | ±1 | S |
| 7.3 板级参数 | | | | | | |
| 23) | 额定充电电流 | | 150 | | ±1 | A |
| 24) | 充电过流保护 | | 225 | | ±1 | A |
| 25) | 充电过流保护延时 | | 5 | | ±1 | S |
| 26) | 充电过流保护解除时间 | 延时 30S 后恢复 (当连续 3 次过流保护后，移除充电器才能恢复) | | | | |
| 27) | 额定放电电流 | | 150 | | ±5 | A |

| | | | | | | |
|-----|---------------|---|------|----|------|----|
| 28) | 峰值放电电流 | | 200 | | ±5 | A |
| 29) | 峰值放电持续时间 | | 5 | | ±1 | S |
| 30) | 放电过流保护 | | 225 | | ±10 | A |
| 31) | 放电过流保护延时时间 | | 5 | | ±0.5 | S |
| 32) | 放电过流保护解除时间 | 延时 30S 后恢复 (当连续 3 次保护后, 移除负载才能恢复) | | | | |
| 33) | 短路电流保护值 | | 1260 | | ±10 | A |
| 34) | 短路保护延时时间 | | 384 | | ±100 | uS |
| 35) | 短路保护解除 | 延时 30S 后恢复 (当连续 3 次保护后, 移除负载才能恢复) | | | | |
| 36) | 电量计算(SOC)误差 | | 10 | | ±5 | % |
| 37) | 正常工作功耗 | | 30 | | ±5 | mA |
| 38) | 正常休眠功耗 | | 1.5 | | ±0.5 | mA |
| 39) | 过放待机功耗 | | 5 | | ±1 | uA |
| 40) | 工作温度范围 | -20 | | 70 | | °C |
| 41) | 存储温度 | -40 | | 85 | | °C |
| 42) | 充放电接口类型 | 同口 | | | | |
| 43) | 有线通讯 | RS485、CAN 485 通讯: ID=1, 波特率=9600; CAN 通讯: ID=1, 波特率=125K。 | | | | |
| 44) | 主控器尺寸 (长*宽*厚) | ≤206*107*30 | | | | mm |
| 45) | 安装方式 | 内置电池箱内,M6 螺孔安装 | | | | |
| 46) | 安装方式 | M6 螺孔*4 紧固 | | | | |

8 产品的安装使用

8.1 产品结构与接口定义

8.1.1 接口定义



8.1.2 电压采样接口定义

| 电池采样线束接口定义 | | | | | |
|------------|-----|------------|-----|-----|------------|
| 引脚号 | 定义 | 说明 | 引脚号 | 定义 | 说明 |
| 1 | B0 | 第 1 串电池负极 | 2 | B1 | 第 1 串电池正极 |
| 3 | B2 | 第 2 串电池正极 | 4 | B3 | 第 3 串电池正极 |
| 5 | B4 | 第 4 串电池正极 | 6 | B5 | 第 5 串电池正极 |
| 7 | B6 | 第 6 串电池正极 | 8 | B7 | 第 7 串电池正极 |
| 9 | B8 | 第 8 串电池正极 | 10 | B9 | 第 9 串电池正极 |
| 11 | B10 | 第 10 串电池正极 | 12 | B11 | 第 11 串电池正极 |
| 13 | B12 | 第 12 串电池正极 | 14 | B13 | 第 13 串电池正极 |

8.1.3 温度采样接口定义

| 温度线束接口定义 | | | | | |
|----------|-----|-----------|-----|-----|-----------|
| 引脚号 | 定义 | 说明 | 引脚号 | 定义 | 说明 |
| 1 | T1+ | 温度探头 1 正极 | 2 | T1- | 温度探头 1 负极 |
| 3 | T2+ | 温度探头 2 正极 | 4 | T2- | 温度探头 2 负极 |
| 5 | T3+ | 温度探头 3 正极 | 6 | T3- | 温度探头 3 负极 |
| 7 | T4+ | 温度探头 4 正极 | 8 | T4- | 温度探头 4 负极 |

8.1.4 电量灯板接口定义

| 电量灯板线束接口定义 | | | | | |
|------------|-------|----------------|-----|------|---------------|
| 引脚号 | 定义 | 说明 | 引脚号 | 定义 | 说明 |
| 1 | Start | 激活信号 | 2 | LED1 | 电量告警灯 |
| 3 | LED2 | 电量 80%~100%指示灯 | 4 | LED3 | 电量 60%~80%指示灯 |
| 5 | LED4 | 电量 40%~60%指示灯 | 6 | LED5 | 电量 20%~40%指示灯 |
| 7 | LED6 | 电量 0%~20%指示灯 | 8 | GND | 系统地 |

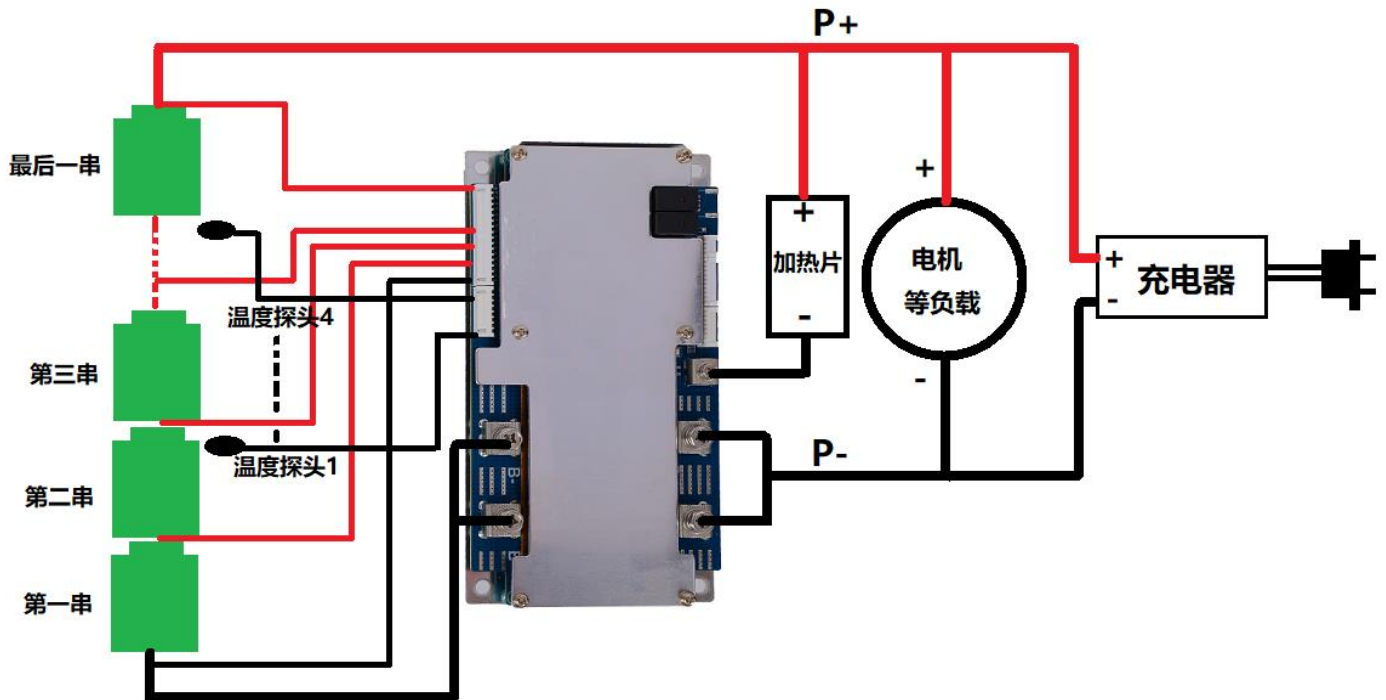
8.1.5 通信接口定义

| 通信线束接口定义 | | | | | |
|----------|-------|------------|-----|------|------------|
| 引脚号 | 定义 | 说明 | 引脚号 | 定义 | 说明 |
| 1 | L | CAN L 信号 | 2 | H | CAN H 信号 |
| 3 | CGND | CAN 地 | 4 | A | RS485 A 信号 |
| 5 | B | RS485 B 信号 | 6 | RGND | RS485 地 |
| 7 | R5.0V | RS485 5.0V | 8 | | |

8.1.6 干接点接口定义

| 干接点接线束接口定义 | | |
|------------|---------|----------------------------------|
| 引脚号 | 定义 | 说明 |
| 1 | SOC | 输出 0~5V 对应电量 0%~100% |
| 2 | SOC GND | SOC 输出 GND |
| 3 | IN2 | SOC 小于 20% , 继电器触点 IN2 和 OUT2 导通 |
| 4 | OUT2 | |
| 5 | IN1 | SOC 小于 80% , 继电器触点 IN1 和 OUT1 导通 |
| 6 | OUT1 | |

8.2 产品电气接线



重点说明:

BMS 板上未配置续流管，如果使用大型充放电测试柜对电池组进行放电测试时，为防止放电关断瞬间，测试柜产生电感效应，应在测试柜输出端并接续流保护二极管，推荐规格为 200V/100A 的肖特基二极管。否则，测试柜的感应电压有可能损坏 BMS 板上的功率器件。

8.2.1 电气接线顺序

第一步：接入温度传感器线束、CAN 通讯线束、启动信号线束；

第二步：连接电池组总负极到 B-动力线；

第三步：连接“P-”动力线到负载负极；

第四步：连接“H-”到加热片的负极；

第五步：连接负载或充电的正极到电池组的 B+极；

第六步：连接电池采样线束；

第七步：确保以上连接正确后，短接弱电开关白线 K+与 K-信号，按下灯板上的复位按键，此时 BMS 板上电开始自检，系统自检正常时，板上状态指示灯按 1 秒 1 次的频率开始闪烁；自检异常时（如有过压、欠压或过温时），板上状态指示灯按 1 秒 3 次的频率闪烁，提示报警。

BMS 板子上的所有线束插入连接器后，必须打胶固定，防止线束松动。

8.3 软件功能说明

1 充放电状态判定:

检测到充电电流大于 300mA 时, 判定为充电状态; 检测到放电电流大于 300mA 时, 判定为放电状态; 检测到电流小于 300mA 时, 判定为静置状态。

2 与上位机通讯功能:

可通过上位机读取 BMS 参数, 并可进行保护参数配置。

485 通讯: ID=1, 波特率=9600;

CAN 通讯: ID=1, 波特率=125K。

3 保护功能:

检测到满足电压, 电流或温度保护条件时, BMS 断开充放电 MOS; 当满足保护恢复条件时, BMS 直接导通充放电 MOS。

4 故障检测功能:

当检测到温度采样异常 (检测到温度大于 200° 或小于 -50°, 并持续 30s, 即判定为温度采样异常) 时, BMS 断开充放电 MOS。

5 正常休眠功能:

BMS 在静置无通讯状态且弱电开关断开时, 延时 500s 进入正常休眠。在正常休眠状态下, BMS 可以被弱电开关、灯板按键或充电唤醒。

6 深度休眠功能:

当同时满足以下条件时, 进入深度休眠:

a 检测到电池电压小于欠压保护值, 持续时间超过 60s;

此时, 只能通过灯板按键或充电器唤醒。

7 被动均衡功能:

当同时满足以下条件时, 开启均衡:

a 某串电压与最低电压之间压差大于均衡开启压差;

- b 最低电压大于均衡开启电压；
- c 最高电压小于均衡关闭电压；
- d 在充电或静置状态。

当满足以下任一条件时，均衡关闭：

- a 某串电压与最低电压之间压差小于均衡关闭压差；
- b 最低电压小于均衡开启电压；
- c 最高电压大于均衡关闭电压；
- d 检测到在放电。

均衡开启过程中，均衡以开启 8s 关闭 2s 的方式循环进行。

8 加热功能：

当同时满足以下条件时，开启加热：

- a 在充电状态或检测到有充电器接入；
- b 电池温度小于加热开启温度；
- c 电池温度小于放电高温保护阈值；
- d 加热片温度小于加热保护温度；
- e 加热控制模块无异常；

当满足以下任一条件时，关闭加热：

- a 在放电状态或未检测到充电器接入；
- b 电池温度大于加热关闭温度；
- c 电池温度大于放电高温保护阈值；
- d 加热片温度大于加热保护温度；
- e 加热控制模块有异常；

9 运行状态指示灯和灯板显示：

运行状态指示灯（板上位于 MCU 旁边的 LED 灯）在没保护，没故障时，2s 闪烁一次；在发生保护或故障时，400ms 闪烁一次。正常休眠状态时，运行状态指示灯 10s 闪烁一次。深度休眠状态下，运行状态指示灯不闪烁。

当弱电开关闭合时，灯板点亮；弱电开关断开时，灯板熄灭。灯板电量灯根据 SOC 值亮灯。当发生保护或故障时，灯板报警灯闪烁。

10 弱电开关功能

弱电开关用于控制电池充放电。当弱电开关闭合时，充放电 MOS 导通；当弱电开关断开时，充放电 MOS 断开。

弱电开关闭合时不进入休眠；弱电开关断开时无加热功能，无 SOC 模拟量输出功能。

附表：

A 保护恢复条件

| 序号 | 保护类型 | 执行动作 | 恢复条件 | 备注 |
|----|----------|----------|---|----|
| 1 | 单体过压保护 | 断充电 MOS | 电压恢复 | |
| 2 | 总压过压保护 | 断充电 MOS | 电压恢复 | |
| 3 | 单体欠压保护 | 断放电 MOS | 电压恢复 | |
| 4 | 总压欠压压保护 | 断放电 MOS | 电压恢复 | |
| 5 | MOS 高温保护 | 断充放电 MOS | 温度恢复 | |
| 6 | 充电高温保护 | 断充电 MOS | 温度恢复 | |
| 7 | 充电低温保护 | 断充电 MOS | 温度恢复 | |
| 8 | 放电高温保护 | 断放电 MOS | 温度恢复 | |
| 9 | 放电低温保护 | 断放电 MOS | 温度恢复 | |
| 10 | 放电过流保护 | 断放电 MOS | 延时恢复或移除负载；当连续 3 次触发保护后，只能通过移除负载恢复 | |
| 11 | 短路保护 | 断放电 MOS | 延时恢复 | |
| 12 | 充电过流保护 | 断充电 MOS | 延时恢复或移除充电器；当连续 3 次触发保护后，延时时间变为 15min 恢复 | |

注：未检测到充电器输出信号，则认为充电器移除；检测到充电器输出信号，则认为充电器接入。

9 产品使用注意事项

9.1 温度传感器安装

板上温度传感器用于监测电池包温度，安装时，请将探头紧贴在位于电池组中间位置的单体电池上，确保测量到电池组温度最集中的地方。

9.2 蓝牙/GPS 模块的安装

蓝牙/GPS 模块是一个独立模块，为保障信号强度，需要保障蓝牙/GPS 天线不被金属壳体屏蔽，遮挡。

9.3 电气接线说明

将 BMS 连接到电池组时，首先应将电池组总负极连接到 B-动力线，以确保 BMS 系统可靠接地。同时，电池组总负极到 BMS 板 B-端动力线阻抗应尽量低，控制在 $0.1m\Omega$ 以内，以确保在大电流充、放电时的电压检测精度。

3 根 B-、B+、P-、P+、C+动力线必须全部接上，以确保过电流能力，并保证功率器件均流。

9.4 装配注意事项

9.4.1 装配和使用中应防止静电，不要用手随意去接触电路板导电的部分；焊接使用的烙铁及装配使用的电动工具必须良好接地。

9.4.2 装配使用中应避免电路板受力，以免损坏电子元器件，导致电路板失效。

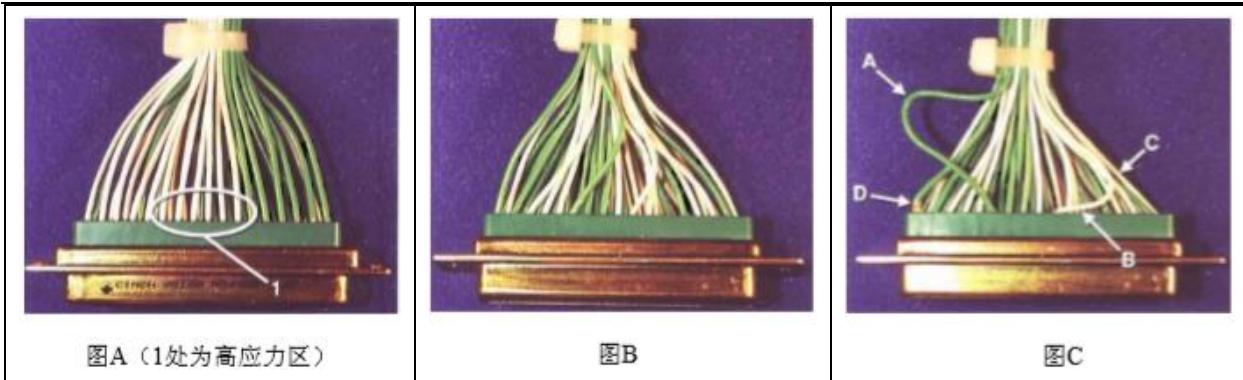
9.4.3 蓝牙/GPS 模块和 LCD 屏禁止带电热插拔，避免损坏 BMS 板。

9.4.4 BMS 板组装布线规范

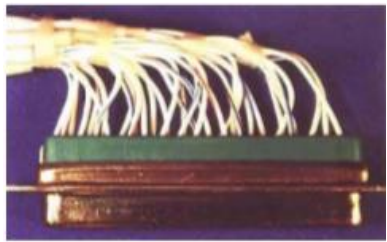
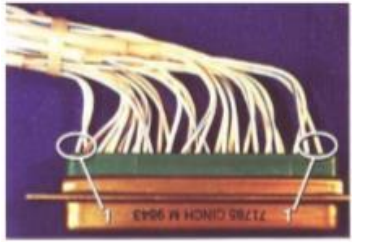
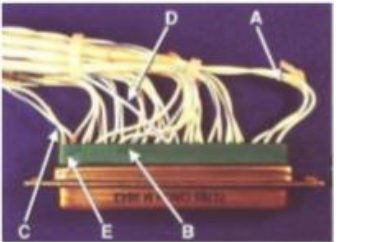
BMS 板组装布线应按以下要求。

A 直向走线：线束捆扎点在与连接器宽度等长的位置

| | | |
|---|-------------------------------------|--|
| <p>目标（图 A）：线束出线与连接器面垂直；线束捆扎点与连接器之间有足够的距离以防止线束有应力。</p> | <p>合格（图 B）：线束出线与连接器而近垂直；线束没有应力。</p> | <p>不合格：线束长度过长（图 C, A）；线束出线与连接器面形成锐角（图 C, B）；线束有应力（完全没有移动的余地）</p> |
|---|-------------------------------------|--|



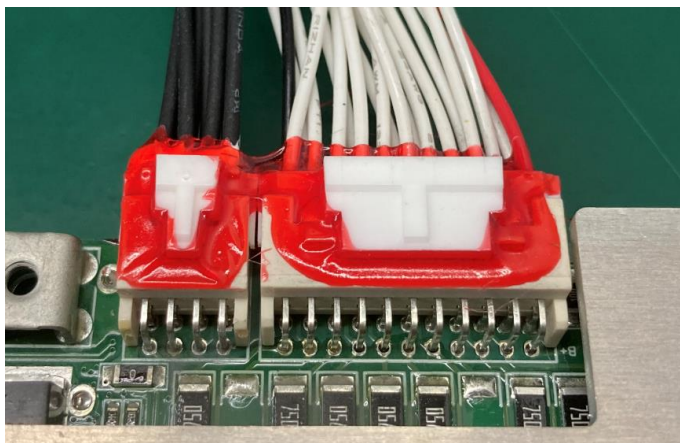
B 侧向走线：线束弯曲点在连接器 1/3 宽度的位置

| | | |
|--|---|---|
| <p>目标（图 A）：线束在弯曲前出线方向应垂直于连接器；线束没有应力；线束没有受到扎带的应力作用。</p> | <p>合格（图 B）：线束出线与连接器面接近垂直。</p> | <p>不合格（图 C）：线束长度过长（A）；线束出线与连接器而形成锐角（B）；线束有应力（没有移动的余地）（C、D）</p> |
|  <p>图A</p> |  <p>图B（1处所指为高应力区）</p> |  <p>图C</p> |

C 线束固定：

线束需要用卡扣或扎带固定在箱体或安装板上，要求布线整齐、固定牢靠、不可有晃动悬垂、不可有干涉受力、不可有摩擦破损；在连接器 30~50mm 处必须有固定点，两固定点之间间距不得大于 200mm，过拐角棱边两端 80mm 之内应有固定点。

另外线束安装完成后，确保连接器卡扣安装到位，建议在线束胶壳与 BMS 连接器相交位置及卡扣四周打上固定胶，下图供参考。



10 联系我们

公司：湖南银杏数据科技有限公司

地址：湖南省长沙经济技术开发区东六路南段 77 号金科亿达科技城 B49-2 栋

邮政编码：410100

技术支持：0731-88288662