



产品规格书

客户名称 /Customer name	湖南银杏电池智能管理技术有限公司
产品名称 /Product Name	HNYX07-15S30AT-Y00-Vx.0
产品型号 /Product Model	SA15M30TCR00
产品规格 /Product Specification	铁锂 15 串、同口、充 30A 放 30A、隔离 CAN、隔离 RS485、均衡，带加热，电量灯板，SOC 模拟量等功能。
功率输出方式 /Output Mode	功率 MOS 管
产品工艺 /Product Technology	散热铝板、PCBA 喷三防漆
发布日期 Date	2023. 8. 31
有效期 Period of Validity	2024. 8. 31

银杏审核签字 Signature by Ginkgo				客户签字或盖章 Seal or Signature by Customer
编制 Registered	审核 Checked	复核 Deliberation	批准 Approved	

目录

1 目的	4
2 参考标准	4
3 术语和缩略语	4
4 概述	4
5 产品工作原理	5
6 功能描述	6
6.1 电压检测、均衡以及保护功能	6
6.2 电流检测与保护功能	6
6.3 温度检测与保护功能	6
6.4 电池组 SOC 计算功能	6
6.5 数据通讯功能	6
6.6 充放电控制功能	6
6.7 休眠与唤醒功能	6
7 产品技术规格	7
8 产品的安装使用	9
8.1 产品电气接线图	9
8.2 PCB 板布局与尺寸图	10
8.3 BMS 板接口定义	10
8.4 BMS 实物图	12
9 产品使用注意事项	12
9.1 温度传感器安装	12
9.2 蓝牙/GPS 模块的安装	12
9.3 电气接线说明	12
9.4 装配注意事项	12
10 联系我们	14

1 目的

本技术规格书作为需方提供给供方用于产品设计、生产、检验、质量控制的输入，也作为需方进行采购、验收和质量责任界定的依据。

2 参考标准

表 1 引用及参考的标准

序号	标准/文件号	标准/文件名称	备注
1	GB 191-2008	包装储运图示标志	
2	GB/T 1804	一般公差	
3	GB 31241-2014	便携式电子产品用锂离子电池和电池组 安全要求	
4	GB/T2423-2008	电工电子产品环境试验	

3 术语和缩略语

GB31241-2014 中规定的术语和定义是用于本技术规格书。

此外，以下术语和缩略语适用于本技术规格书。

表 2 术语和缩略语

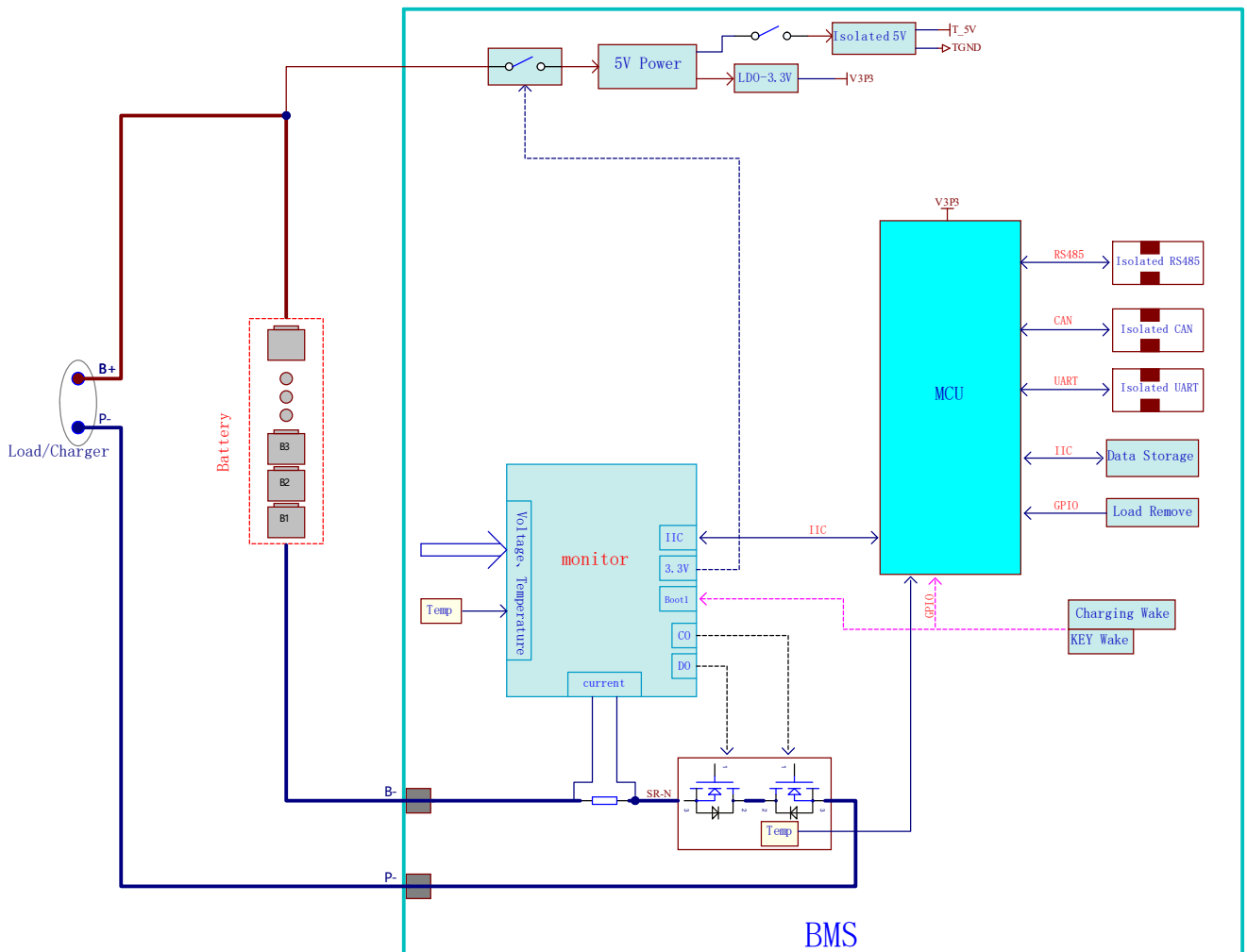
序号	术语/缩略语	描述
1	电池管理系统 /BMS	控制或管理电池系统电气或热性能，并提供电池系统与其他进行通讯的电子装置，集成单体电压、系统总电压和总电流、电池温度采集，SOC、SOH 估算，单体均衡，充放电控制，数据通讯，安全保护等功能。
2	电池包	能量存储装置，包括电池单体或电池模块的集成、单体电池电子部件、高压电路、低压电路、冷却装置以及机械总成。

4 概述

本电池管理系统是我公司针对中低压规格锂电池组而研制的 BMS 产品。适用于当前主流的 3.2V 和 3.7V 规格的锂电池。系统的主控系统板与功率输出板有一体式和分体式两种类型，以适合不同的尺寸要求。系统集成了单体电压监测、单体电量均衡、单体过充过放电保护、电池组温度监控、智能充放电控制、热管理、数据通讯等功能，为锂电池组的安全稳定运行提供了可

靠保障；软件嵌入了高精度 SOC、SOH 参数算法，有效提高了对锂电池组的健康管理并延长其使用寿命。

5 产品工作原理



（图 1 产品框架图）

本 BMS 系统是主控与功率输出为一体式结构。主控部分执行电压、电流、温度等电池状态信息的采集，电池组电量计算，数据存储，通讯传输以及充放电逻辑控制等功能；功率输出执行充电、放电的导通和切断动作。

系统有三种运行模式：一是正常工作模式：系统开机后，即进入此模式。此时，BMS 实时检测电池组状态并侦测外部系统输入信息，以执行电池组充放电，异常保护以及通信等动作；二是休眠模式：BMS 在静置无通讯状态且弱电开关断开时，延时设定时间进入正常休眠。在正常休眠状态下，BMS 可以被弱电开关、灯板按键或充电唤醒；三是深度休眠模式：当 BMS 检测到有任一单串电压低于过放保护值时，BMS 延时一分钟后，将自动进入深度休眠模式，此时，盲充充电能唤醒 BMS 重新工作。

6 功能描述

6.1 电压检测、均衡以及保护功能

电压检测包括电池组总电压检测和单体（单串）电压检测。根据系统配置的单体欠压、过压、均衡开启阈值等参数，系统可对电池组进行单体电压均衡以及执行过充、过放报警和保护功能。

6.2 电流检测与保护功能

电流检测包括充电和放电双向电流检测。根据系统配置的过流、短路保护等参数，可对电池组进行充放电过流报警以及短路保护动作。

6.3 温度检测与保护功能

系统支持多路电池组温度检测和功率部件过热检测。根据系统配置的低温和超温参数，可实时监测电池组在高低温环境下的运行情况，并进行低温和超温报警、保护动作。

6.4 电池组 SOC 计算功能

SOC 是电池组的一个核心参数，对此参数的计算精度将直接影响到电池组的使用效率和寿命。系统采用自主优化的卡尔曼滤波方法进行 SOC 的计算，可将电池组 SOC 计算误差控制在 5% 以内，并具有自动校正能力，始终确保 SOC 的计算精度。

6.5 数据通讯功能

系统具有通讯接口。此通讯接口支持与 PC 机软件进行通讯，用于查看电池组实时状态和配置系统参数。

6.6 充放电控制功能

系统在正常运行模式和休眠模式下，允许充、放电。当检测到有过充、过放、过温、过流、短路等异常时，系统将立即关闭充电或放电功能，延时设定的时间，或外部故障排除（如：移除短路的负载），才会重新开启充电和放电功能。

系统在深度休眠模式下，放电是禁止的，充电是开启的，当检测到有充电器接入，能唤醒 BMS 重新工作，进入充电状态。

6.7 休眠与唤醒功能

系统支持如下两种低功耗模式：

一是休眠模式：BMS 在静置无通讯状态且弱电开关断开时，延时设定时间进入正常休眠。在正常休眠状态下，BMS 可以被弱电开关、灯板按键或充电唤醒。

二是深度休眠模式：当 BMS 检测到有任一单串电压低于过放保护值时，BMS 延时一分钟后，将自动进入深度休眠模式，此时，充电器信号能唤醒 BMS 重新工作。

7 产品技术规格

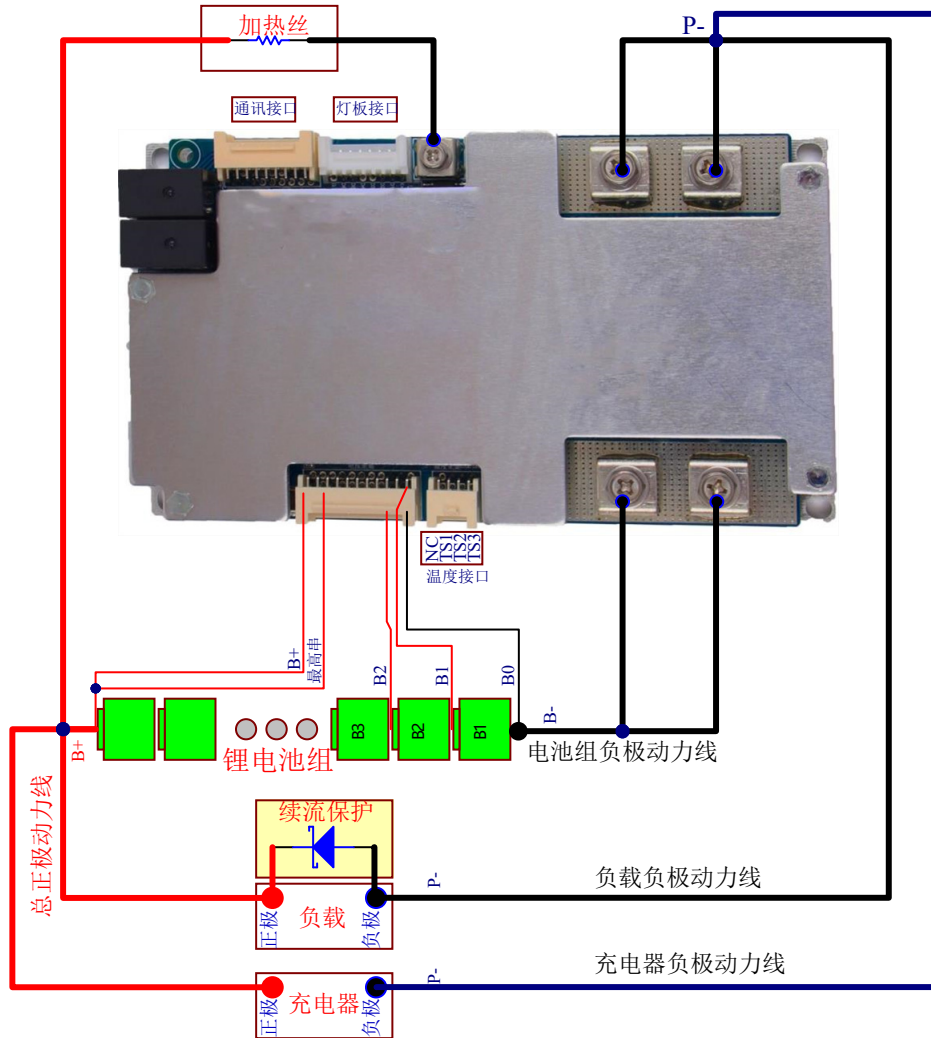
序号	参 数	数 值				
		最小	典型	最大	误差	单位
7.1 单串电池参数						
1)	单串过充保护		3.65		±0.025	V
2)	单串过充保护延时时间		2		±1	S
3)	充电测试说明	应避免使用大型充放电柜进行充电相关保护测试。				
4)	单串过充解除		3.35		±0.025	V
5)	单串欠压保护		2.7		±0.025	V
6)	单串欠压保护延时时间		3		±1	S
7)	单串欠压解除		2.9		±0.025	V
8)	均衡开启电压		3.4		±0.02	V
9)	均衡开启压差		0.05		±0.02	V
10)	均衡电流		50		±10	mA
7.2 电池组参数						
11)	电池组充电最高限制电压		54.75		±1.0	V
12)	电池组过压保护延时时间		3		±1	S
13)	电池组欠压保护		40.5		±1.0	V
14)	电池组欠压保护延时时间		3		±1	S
15)	电池组欠压保护解除		43.5		±1.0	V
7.3 电池温度保护						
16)	充电温度保护	0		55	±3	°C
17)	充电温度保护解除	5		50	±3	°C
18)	放电温度保护	-20		60	±3	°C
19)	放电温度保护解除	-10		55	±3	°C
20)	电池温度监测点		3			路
21)	功率开关过温保护		90		±3	°C
22)	功率开关过温保护延时时间		10		±1	S
23)	功率开关过温保护解除		80		±3	°C
7.4 板级参数						
24)	额定充电电流		30		±5	A
25)	充电过流保护		45		±5	A
26)	充电过流保护延时时间		5		±1	S
27)	充电过流保护解除时间	延时 30S 后恢复 (当连续 3 次过流保护后, 移除充电器才能恢复)				

28)	额定放电电流		30		±5	A
29)	峰值放电电流		40		±5	A
30)	峰值放电持续时间		5		±1	S
31)	软件一级放电过流保护		45		±10	A
32)	软件一级放电过流保护延时		5		±1	S
33)	硬件放电过流保护		96		±10	A
34)	硬件放电过流保护延时		600		±100	mS
35)	放电过流保护解除时间	延时 30S 后恢复 (当连续 3 次过流保护后, 移除负载才能恢复)				
36)	短路电流保护值	240(串联 0.1 Ω 电阻测试)			±50	A
37)	短路保护延时时间		384		±200	uS
38)	短路保护解除时间	延时 30S 后恢复 (当连续 3 次过流保护后, 移除负载才能恢复)				
39)	短路保护说明	短路电流保护值为理论值, 过小或过大的短路电流都将导致短路保护功能失效, 后者甚至会造成功率器件烧毁, 请充分评估实际的短路电流值后, 再进行短路测试。				
40)	正常工作功耗		10	50	±5	mA
41)	正常休眠功耗		0.5	3	±1	mA
42)	过放待机功耗		3.3	60	±10	uA
43)	工作温度范围	-20		70		°C
44)	存储温度	-40		85		°C
45)	充放电接口类型	同口				
46)	通讯接口	RS485 通讯: 波特率: 9600, BMSID:1				
47)		CAN 通讯: 波特率: 125Kbs, BMSID:1				
48)		1 路 SOC 模拟量输出, 精度 ±0.3V				
49)		2 路继电器开关				
50)		1 路外部开关: 激活与充放电控制逻辑				
51)		1 路 UART 通讯: 预留功能				
52)	灯板功能	5 绿灯电量, 1 红灯报警, 1 按键启动&激活				
53)	加热功能	0°C 开启, 5°C 关闭。建议电流 5A, 最大电流 10A				
54)	SOC 模拟量	SOC 从 0 到 100 分别对应 SOC 输出电压 0-5V				
55)	干接点	SOC 小于 20% 干接点线束 IN1 与 OUT1 导通 SOC 大于 80% 干接点线束 IN2 与 OUT2 导通				
56)	主板尺寸 (长*宽*厚)	≤140.15*80*28				mm
57)	安装方式	内置, M4 螺钉固定				

8 产品的安装使用

8.1 产品电气接线图

8.1.1 充放电测试接线图



(图 2 充放电测试接线图)

重点说明:

因电机的控制器均带有续流保护器件，故 BMS 板上未配置大功率续流管，如果使用大型充放电测试柜对电池组进行放电测试时，为防止放电关断瞬间，测试柜产生电感效应，应在测试柜输出端并接续流保护二极管，推荐规格为 200V/100A 的肖特基二极管。否则，测试柜的感应电压有可能损坏 BMS 板上的功率器件。同理，应避免使用大型充放电柜做充电相关保护测试。

8.1.2 电气接线顺序(断电顺序相反)

第一步：连接 B-动力线，温度线束，灯板，CAN 通讯, RS485 通讯。

第二步：放电连接 P-动力线；充电连接 C-动力线。

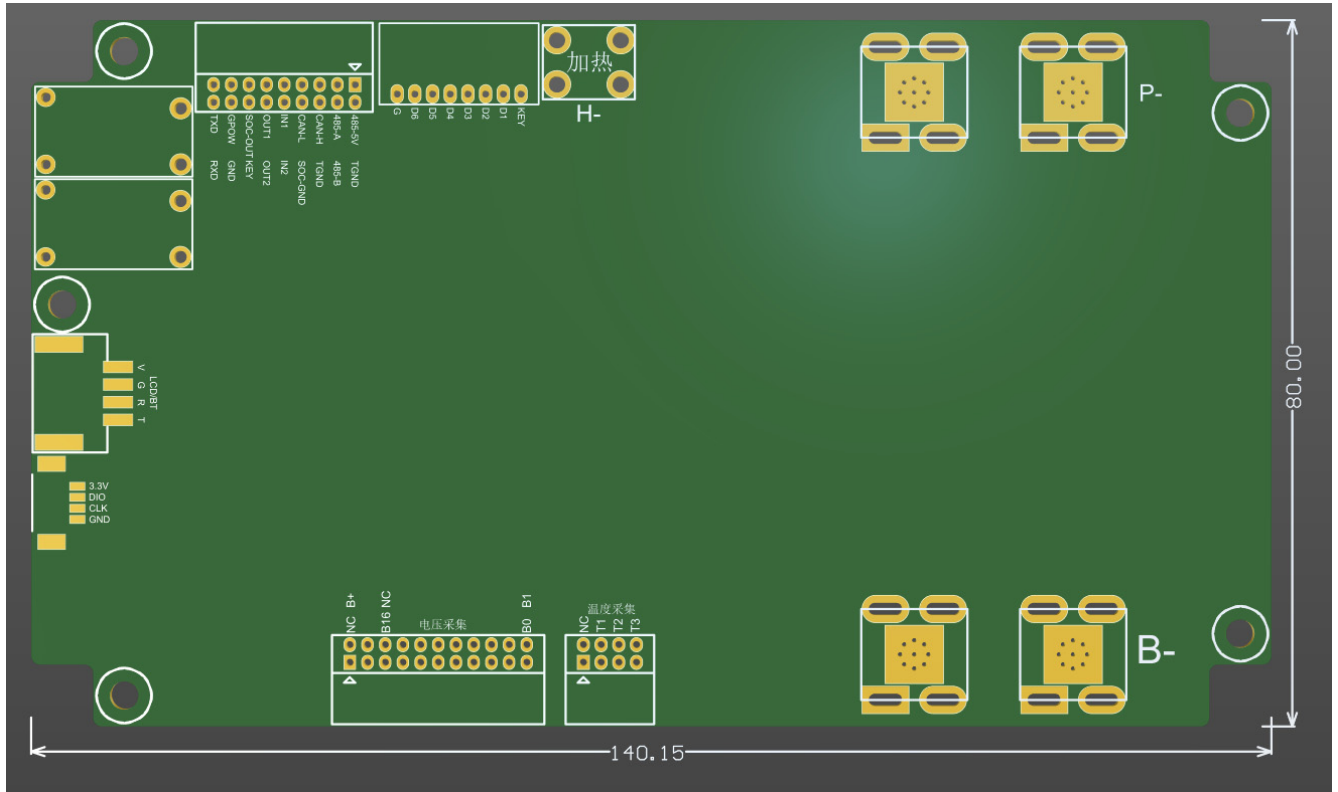
第三步：连接负载或充电器的正极到电池组的 B+极。

第四步：连接电压采集线束。

备注：1、首次上电或欠压后，需要充电或灯板按键激活。

2、B-, P-动力线接线需按实物接线座数量接满。

8.2 PCB 板布局与尺寸图



(图 3 PCB 板布局与尺寸图)

8.3 BMS 板接口定义、

J1 温度采集					
引脚号	定义	说明	引脚号	定义	说明
1	NC	未用	2	NC	未用
3	T1-	温度探头 1 负极	4	T1+	温度探头 1 正极
5	T2-	温度探头 2 负极	6	T2+	温度探头 2 正极
7	T3-	温度探头 3 负极	8	T3+	温度探头 3 正极

J2 电压采集					
引脚号	定义	说明	引脚号	定义	说明
1	B0	第 1 串电池负极(低位)	2	B1	第 1 串电池正极

3	B2	第 2 串电池正极	4	B3	第 3 串电池正极
5	B4	第 4 串电池正极	6	B5	第 5 串电池正极
7	B6	第 6 串电池正极	8	B7	第 7 串电池正极
9	B8	第 8 串电池正极	10	B9	第 9 串电池正极
11	B10	第 10 串电池正极	12	B11	第 11 串电池正极
13	B12	第 12 串电池正极	14	B13	第 13 串电池正极
15	B14	第 14 串电池正极	16	B15	第 15 串电池正极
17	B16	未用	18	NC	未用
19	NC	未用	20	NC	未用
21	NC	未用	22	B+	最高串电池正极

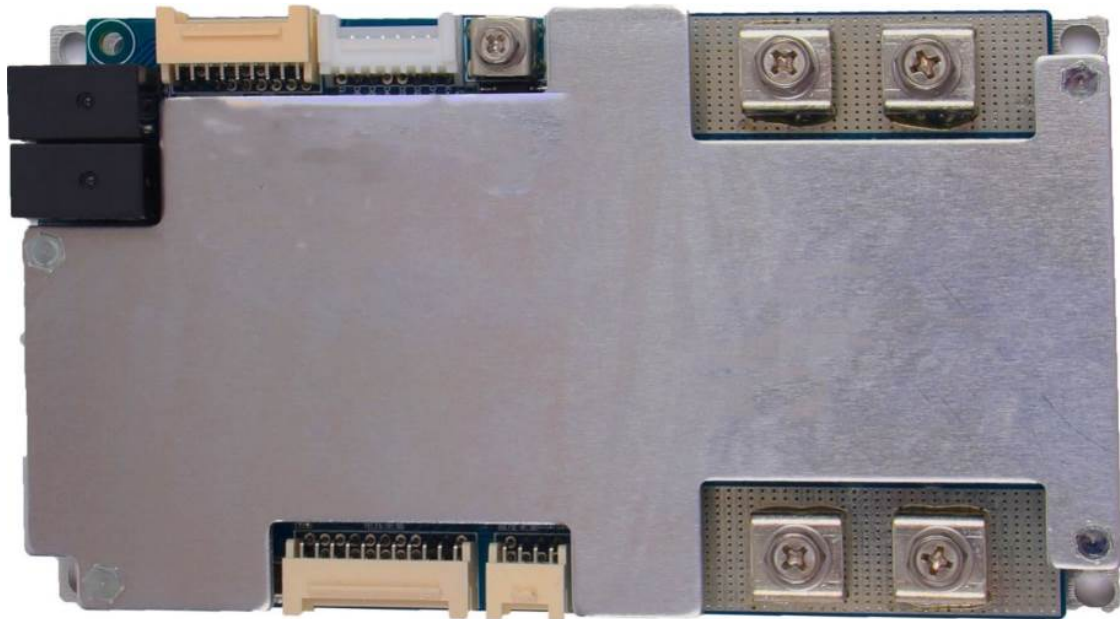
J3, J4 未用

J5 通讯&控制					
引脚号	定义	说明	引脚号	定义	说明
1	TXD	UART TXD, 预留未用	2	RXD	UART RXD, 预留未用
3	GPOW	GPS 电源输出正极, 预留未用	4	GND	外部开关负极 /GPS 电源输出负极, 预留
5	SOC-OUT	SOC 模拟量输出正极	6	KEY	外部开关正极
7	OUT1	干接点 1 输出	8	OUT2	干接点 2 输出
9	IN1	干接点 1 输入	10	IN2	干接点 2 输入
11	CAN-L	隔离 CAN 通讯 L	12	SOC-GND	SOC 模拟量输出负极
13	CAN-H	隔离 CAN 通讯 H	14	TGND	隔离 RS485/CAN 地, 预留
15	485-A	隔离 RS485 通讯 A	16	485-B	隔离 RS485 通讯 B
17	485-5V	隔离 5V 输出正极, 预留	18	TGND	隔离 RS485/CAN 地, 预留

J6 电量灯板					
引脚号	定义	说明	引脚号	定义	说明
1	KEY	灯板按键正极	2	D1	电量告警灯

3	D2	电量 80~100%指示灯	4	D3	电量 60~80%指示灯
5	D4	电量 40~60%指示灯	6	D5	电量 20~40%指示灯
7	D6	电量 0~20%指示灯	8	G	灯板按键负极

8.4 BMS 实物图



9 产品使用注意事项

9.1 温度传感器安装

板上温度传感器用于监测电池包温度，安装时，请将探头紧贴在位于电池组中间位置的单体电池上，确保测量到电池组温度最集中的地方。

9.2 蓝牙/GPS 模块的安装

蓝牙/GPS 模块是一个独立模块，为保障信号强度，需要保障蓝牙/GPS 天线不被金属壳体屏蔽，遮挡。

9.3 电气接线说明

将 BMS 连接到电池组时，首先应将电池组总负极连接到 B-动力线，以确保 BMS 系统可靠接地。同时，电池组总负极到 BMS 板 B-端动力线阻抗应尽量低，控制在 $0.1\text{m}\Omega$ 以内，以确保在大电流充、放电时的电压检测精度。

9.4 装配注意事项

9.4.1 装配和使用中应防止静电，不要用手随意去接触电路板导电的部分；焊接使用的烙铁及装配使用的电动工具必须良好接地。



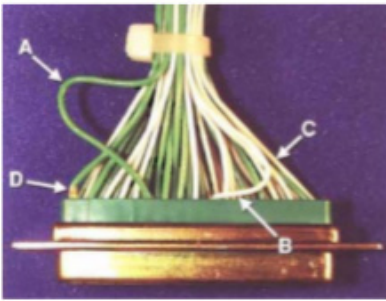
9.4.2 装配使用中应避免电路板受力，以免损坏电子元器件，导致电路板失效。

9.4.3 蓝牙/GPS 模块和 LCD 屏禁止带电热插拔，避免损坏 BMS 板。

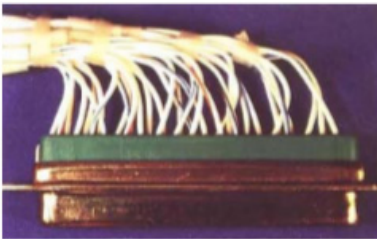
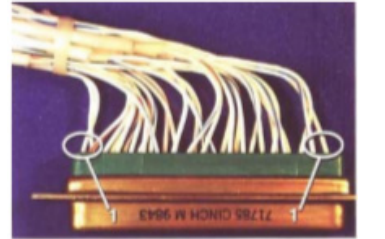
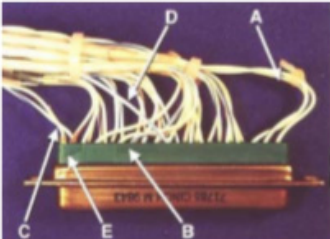
9.4.4 BMS 板组装布线规范

BMS 板组装布线应按以下要求。

A 直向走线：线束捆扎点在与连接器宽度等长的位置

<p>目标（图 A）：线束出线与连接器面垂直；线束捆扎点与连接器之间有足够的距离以防止线束有应力。</p>	<p>合格（图 B）：线束出线与连接器而近垂直；线束没有应力。</p>	<p>不合格：线束长度过长（图 C, A）；线束出线与连接器面形成锐角（图 C, B）；线束有应力（完全没有移动的余地）</p>
 <p>图A（1处为高应力区）</p>	 <p>图B</p>	 <p>图C</p>

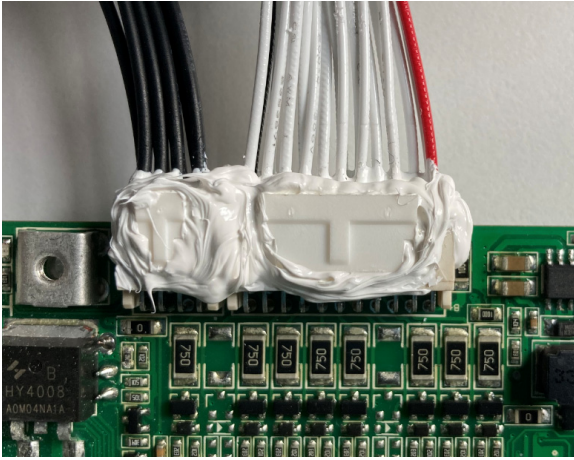
B 侧向走线：线束弯曲点在连接器 1/3 宽度的位置

<p>目标（图 A）：线束在弯曲前出线方向应垂直于连接器；线束没有应力；线束没有受到扎带的应力作用。</p>	<p>合格（图 B）：线束出线与连接器面接近垂直。</p>	<p>不合格（图 C）：线束长度过长（A）；线束出线与连接器而形成锐角（B）；线束有应力（没有移动的余地）（C、D）</p>
 <p>图A</p>	 <p>图B（1处所指为高应力区）</p>	 <p>图C</p>

C 线束固定：

线束需要用卡扣或扎带固定在箱体或安装板上，要求布线整齐、固定牢靠、不可有晃动悬垂、不可有干涉受力、不可有摩擦破损；在连接器 30~50mm 处必须有固定点，两固定点之间间距不得大于 200mm，过拐角棱边两端 80mm 之内应有固定点。

另外线束安装完成后，确保连接器卡扣安装到位，建议在线束胶壳与 BMS 连接器相交位置及卡扣四周打上固定胶，下图供参考。



10 联系我们

公司：湖南银杏电池智能管理技术有限公司

地址：湖南省长沙经济技术开发区东六路南段 77 号金科亿达科技城 B49-2 栋

邮政编码：410100

技术支持：0731-88288662