



# 产品规格书

客户名称 /Customer name	湖南银杏电池智能管理技术有限公司
产品名称 /Product Name	HNYX06-7S80AT-Y00-Vx.0
产品型号 /Product Model	SP07M80TC000
产品规格 /Product Specification	三元7串、同口、充80A放80A、隔离CAN、均衡，带自锁开关功能。
功率输出方式 /Output Mode	功率MOS管
产品工艺 /Product Technology	散热铝板、PCBA喷三防漆
发布日期 Date	2023.8.31
有效期 Period of Validity	2024.8.31

银杏审核签字 Signature by Ginkgo				客户签字或盖章 Seal or Signature by Customer
编制 Registered	审核 Checked	复核 Deliberation	批准 Approved	



## 目录

1 目的 .....	4
2 参考标准 .....	4
3 术语和缩略语 .....	4
4 概述 .....	4
5 产品工作原理 .....	5
6 功能描述 .....	6
6.1 电压检测、均衡以及保护功能 .....	6
6.2 电流检测与保护功能 .....	6
6.3 温度检测与保护功能 .....	6
6.4 电池组 SOC 计算功能 .....	6
6.5 数据通讯功能 .....	6
6.6 充放电控制功能 .....	6
6.7 休眠与唤醒功能 .....	6
7 产品技术规格 .....	7
8 产品的安装使用 .....	9
8.1 产品电气接线图 .....	9
8.2 PCB 板布局与尺寸图 .....	10
8.3 BMS 板接口定义 .....	10
8.4 BMS 实物图 .....	11
9 产品使用注意事项 .....	12
9.1 温度传感器安装 .....	12
9.2 蓝牙/GPS 模块的安装 .....	12
9.3 电气接线说明 .....	12
9.4 装配注意事项 .....	12
10 联系我们 .....	13

## 1 目的

本技术规格书作为需方提供给供方用于产品设计、生产、检验、质量控制的输入，也作为需方进行采购、验收和质量责任界定的依据。

## 2 参考标准

表 1 引用及参考的标准

序号	标准/文件号	标准/文件名称	备注
1	GB 191-2008	包装储运图示标志	
2	GB/T 1804	一般公差	
3	GB 31241-2014	便携式电子产品用锂离子电池和电池组 安全要求	
4	GB/T2423-2008	电工电子产品环境试验	

## 3 术语和缩略语

GB31241-2014 中规定的术语和定义是用于本技术规格书。

此外，以下术语和缩略语适用于本技术规格书。

表 2 术语和缩略语

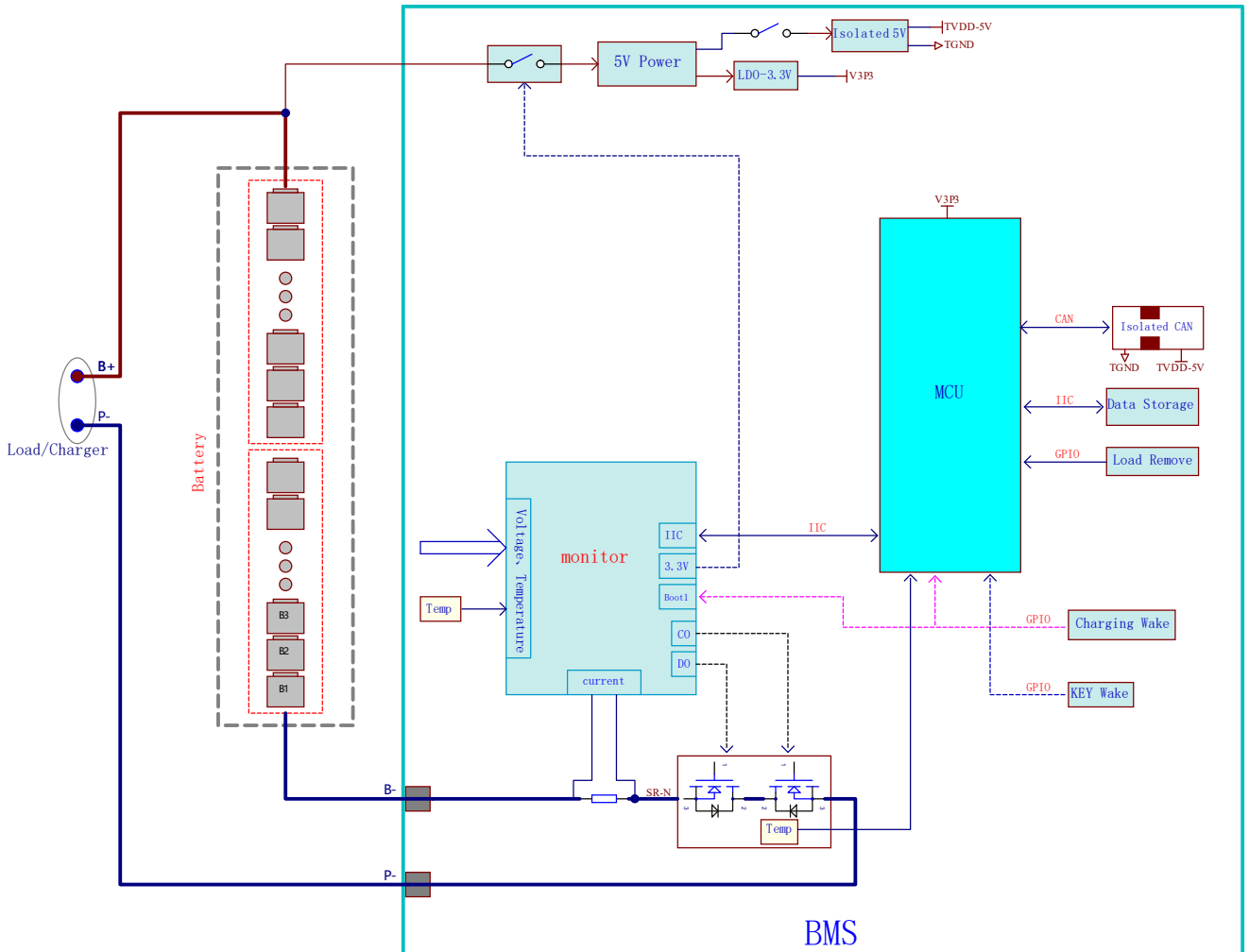
序号	术语/缩略语	描述
1	电池管理系统 /BMS	控制或管理电池系统电气或热性能，并提供电池系统与其他进行通讯的电子装置，集成单体电压、系统总电压和总电流、电池温度采集，SOC、SOH 估算，单体均衡，充放电控制，数据通讯，安全保护等功能。
2	电池包	能量存储装置，包括电池单体或电池模块的集成、单体电池电子部件、高压电路、低压电路、冷却装置以及机械总成。

## 4 概述

本电池管理系统是我公司针对中低压规格锂电池组而研制的 BMS 产品。适用于当前主流的 3.2V 和 3.7V 规格的锂电池。系统的主控系统板与功率输出板有一体式和分体式两种类型，以适合不同的尺寸要求。系统集成了单体电压监测、单体电量均衡、单体过充过放电保护、电池组温度监控、智能充放电控制、热管理、数据通讯等功能，为锂电池组的安全稳定运行提供了可

靠保障；软件嵌入了高精度 SOC、SOH 参数算法，有效提高了对锂电池组的健康管理并延长其使用寿命。

## 5 产品工作原理



（图 1 产品框架图）

本 BMS 系统是主控与功率输出为一体式结构。主控部分执行电压、电流、温度等电池状态信息的采集，电池组电量计算，数据存储，通讯传输以及充放电逻辑控制等功能；功率输出执行充电、放电的导通和切断动作。

系统有三种运行模式：一是正常工作模式：系统开机后，即进入此模式。此时，BMS 实时检测电池组状态并侦测外部系统输入信息，以执行电池组充放电，异常保护以及通信等动作；二是休眠模式：当 BMS 检测到电池组处于静置状态，并持续设定时间，BMS 将自动进入低功耗休眠模式，此种模式下，有充电器信号、按键信号时，系统会转入正常工作模式；三是深度休眠模式：当 BMS 检测到有任一单串电压低于过放保护值时，BMS 延时一分钟后，将自动进入深度休眠模式，此时，充电器信号能唤醒 BMS 重新工作。

## 6 功能描述

### 6.1 电压检测、均衡以及保护功能

电压检测包括电池组总电压检测和单体（单串）电压检测。根据系统配置的单体欠压、过压、均衡开启阈值等参数，系统可对电池组进行单体电压均衡以及执行过充、过放报警和保护功能。

### 6.2 电流检测与保护功能

电流检测包括充电和放电双向电流检测。根据系统配置的过流、短路保护等参数，可对电池组进行充放电过流报警以及短路保护动作。

### 6.3 温度检测与保护功能

系统支持多路电池组温度检测和功率部件过热检测。根据系统配置的低温和超温参数，可实时监测电池组在高低温环境下的运行情况，并进行低温和超温报警、保护动作。

### 6.4 电池组 SOC 计算功能

SOC 是电池组的一个核心参数，对此参数的计算精度将直接影响到电池组的使用效率和寿命。系统采用自主优化的卡尔曼滤波方法进行 SOC 的计算，可将电池组 SOC 计算误差控制在 5% 以内，并具有自动校正能力，始终确保 SOC 的计算精度。

### 6.5 数据通讯功能

系统具有通讯接口。此通讯接口支持与 PC 机软件进行通讯，用于查看电池组实时状态和配置系统参数。

### 6.6 充放电控制功能

系统在正常运行模式和休眠模式下，允许充、放电。当检测到有过充、过放、过温、过流、短路等异常时，系统将立即关闭充电或放电功能，延时设定的时间，或外部故障排除（如：移除短路的负载），才会重新开启充电和放电功能。

系统在深度休眠模式下，放电是禁止的，充电是开启的，当检测到有充电器接入，能唤醒 BMS 重新工作，进入充电状态。

### 6.7 休眠与唤醒功能

系统支持如下两种低功耗模式：

一是休眠模式：当 BMS 检测到电池组处于静置状态，并持续设定时间，BMS 将自动进入低功耗休眠模式，此种模式下，有充电器信号或按键信号时，系统会转入正常工作模式。

二是深度休眠模式：当 BMS 检测到有任一单串电压低于过放保护值时，BMS 延时一分钟后，将自动进入深度休眠模式，此时，充电器信号能唤醒 BMS 重新工作。

## 7 产品技术规格

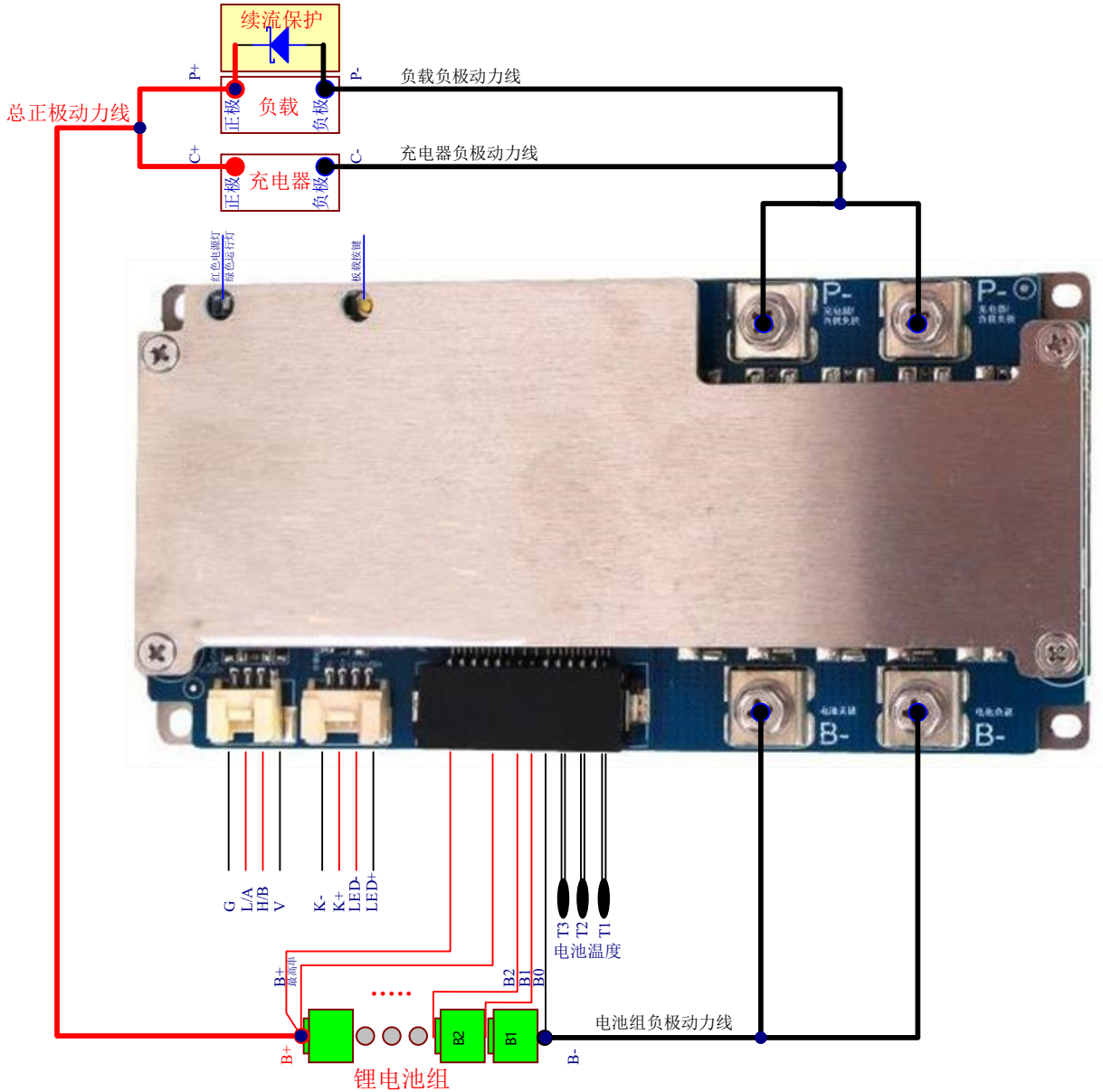
序号	参 数	数 值				
		最小	典型	最大	误差	单位
<b>7.1 单串电池参数</b>						
1)	单串过充保护		4.25		±0.025	V
2)	单串过充保护延时时间		2		±1	S
3)	充电测试说明	应避免使用大型充放电柜进行充电相关保护测试。				
4)	单串过充解除		4.1		±0.025	V
5)	单串欠压保护		2.7		±0.025	V
6)	单串欠压保护延时时间		3		±1	S
7)	单串欠压解除		3		±0.025	V
8)	均衡开启电压		3.9		±0.02	V
9)	均衡开启压差		0.05		±0.02	V
10)	均衡电流		50		±10	mA
<b>7.2 电池组参数</b>						
11)	电池组充电最高限制电压		29.75		±1.0	V
12)	电池组过压保护延时时间		3		±1	S
13)	电池组欠压保护		18.9		±1.0	V
14)	电池组欠压保护延时时间		3		±1	S
15)	电池组欠压保护解除		21		±1.0	V
<b>7.3 电池温度保护</b>						
16)	充电温度保护	0		55	±3	°C
17)	充电温度保护解除	5		50	±3	°C
18)	放电温度保护	-20		60	±3	°C
19)	放电温度保护解除	-10		55	±3	°C
20)	电池温度监测点		3			路
21)	功率开关过温保护		90		±3	°C
22)	功率开关过温保护延时时间		10		±1	S
23)	功率开关过温保护解除		80		±3	°C
<b>7.4 板级参数</b>						
24)	额定充电电流		80		±5	A
25)	充电过流保护		120		±5	A
26)	充电过流保护延时时间		5		±1	S
27)	充电过流保护解除时间	延时 30S 后恢复 (当连续 3 次过流保护后, 移除充电器才能恢复)				

28)	额定放电电流		80		±5	A
29)	峰值放电电流		100		±5	A
30)	峰值放电持续时间		3		±1	S
31)	软件一级放电过流保护		120		±10	A
32)	软件一级放电过流保护延时		5		±1	S
33)	硬件放电过流保护		160		±10	A
34)	硬件放电过流保护延时		600		±100	mS
35)	放电过流保护解除时间	延时 30S 后恢复 (当连续 3 次过流保护后, 移除负载才能恢复)				
36)	短路电流保护值	640(串联 0.1 Ω 电阻测试)			±50	A
37)	短路保护延时时间		400		±200	uS
38)	短路保护解除时间	延时 30S 后恢复 (当连续 3 次过流保护后, 移除负载才能恢复)				
39)	短路保护说明	短路电流保护值为理论值, 过小或过大的短路电流都将导致短路保护功能失效, 后者甚至会造成功率器件烧毁, 请充分评估实际的短路电流值后, 再进行短路测试。				
40)	正常工作功耗		8.5	30	±5	mA
41)	正常休眠功耗		0.58	3	±1	mA
42)	过放待机功耗		3.3	60	±10	uA
43)	工作温度范围	-20		70		°C
44)	存储温度	-40		85		°C
45)	充放电接口类型	同口				
46)	通讯接口	隔离 CAN 通讯: 波特率: 500Kbps, BMSID:20。 支持 CAN 升级。				
47)	按键功能	1 板载按键开关, 激活&启动 BMS。 1 外部自锁开关, 激活 BMS, 充放电逻辑控制。				
48)	主板尺寸 (长*宽*厚)	≤140*70*22				mm
49)	安装方式	内置, M3 螺钉固定				

## 8 产品的安装使用

### 8.1 产品电气接线图

#### 8.1.1 充放电测试接线图



(图 2 充放电测试接线图)

#### 重点说明:

因电机的控制器均带有续流保护器件，故 BMS 板上未配置大功率续流管，如果使用大型充放电测试柜对电池组进行放电测试时，为防止放电关断瞬间，测试柜产生电感效应，应在测试柜输出端并接续流保护二极管，推荐规格为 200V/100A 的肖特基二极管。否则，测试柜的感应电压有可能损坏 BMS 板上的功率器件。同理，应避免使用大型充放电柜做充电相关保护测试。

#### 8.1.2 电气接线顺序(断电顺序相反)

第一步：连接 B-动力线，CAN 通讯，外部开关线束。

第二步：放电连接 P-动力线；充电连接 C-动力线。

第三步：连接负载或充电器的正极到电池组的 B+极。

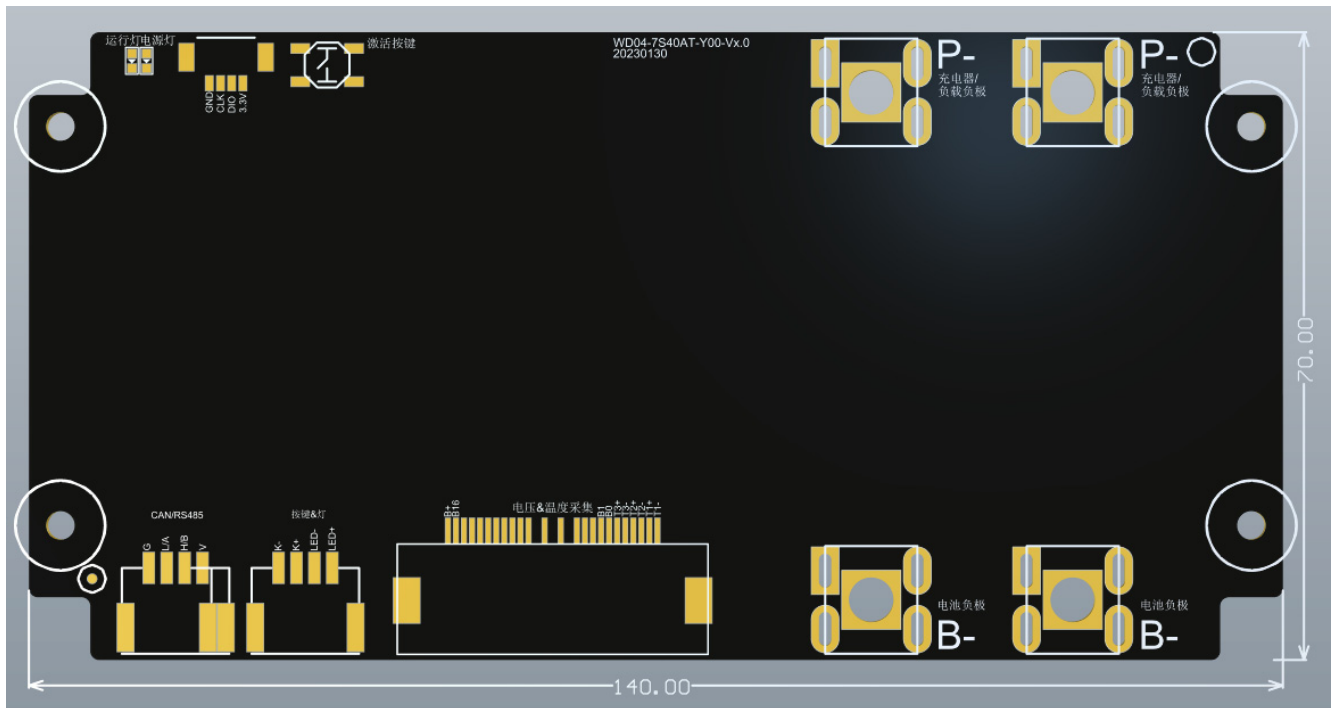
第四步：连接电压&温度采集线束。

备注：1、首次上电或欠压后，需要充电或板载按键激活。

2、外部自锁开关控制充放电逻辑，且支持休眠唤醒。

3、B-,P-动力线接线需按实物接线座数量接满。

## 8.2 PCB 板布局与尺寸图



(图 3 PCB 板布局与尺寸图)

## 8.3 BMS 板接口定义

电压&温度采集(灰色标示为预留功能)					
引脚号	定义	说明	引脚号	定义	说明
1	T1-	温度探头 1 负极	2	T1+	温度探头 1 正极
3	T2-	温度探头 2 负极	4	T2+	温度探头 2 正极
5	T3-	温度探头 3 负极	6	T3+	温度探头 3 正极
7	B0	第 1 串负极	8	B1	第 1 串正极
9	B2	第 2 串正极	10	B3	第 3 串正极
11	B4	第 4 串正极	12	B5	第 5 串正极

13	B6	第 6 串正极	14	B7	第 7 串正极
15	B8	第 8 串正极	16	B9	第 9 串正极
17	B10	第 10 串正极	18	B11	第 11 串正极
19	B12	第 12 串正极	20	B13	第 13 串正极
21	B14	第 14 串正极	22	B15	第 15 串正极
23	B16	第 16 串正极	24	B+	最高串正极

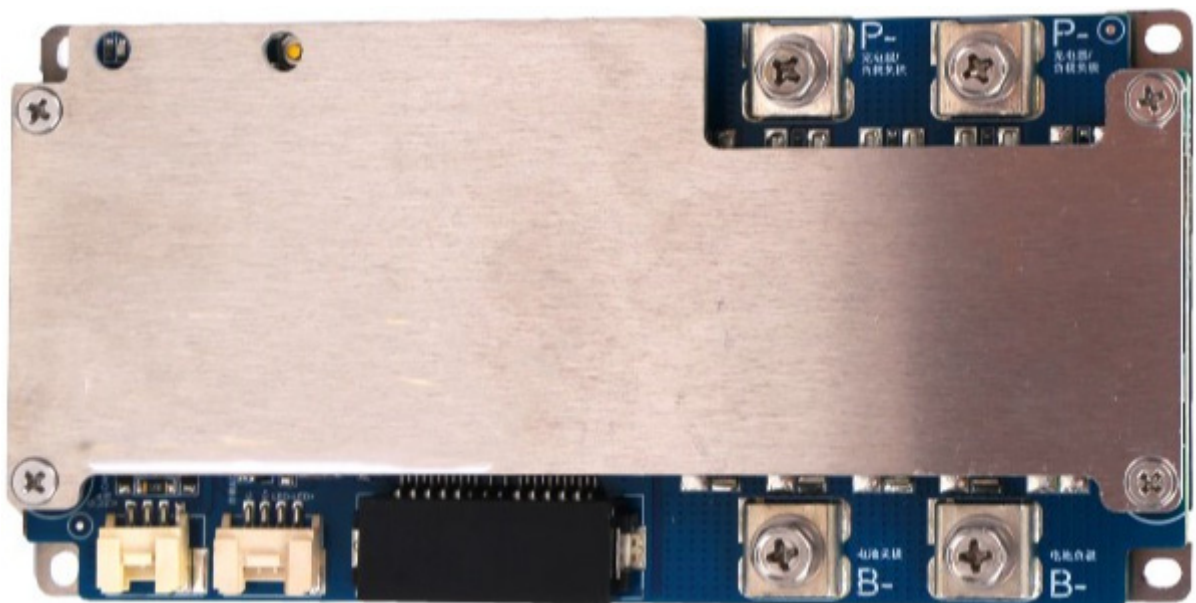
**按键&灯(灰色标示为预留功能)**

引脚号	定义	说明	引脚号	定义	说明
1	LED+	LED 灯正极	2	LED-	LED 灯负极
3	K+	外部开关一端	4	K-	外部开关另一端

**CAN/RS485(灰色标示为预留功能)**

引脚号	定义	说明	引脚号	定义	说明
1	V	预留隔离 5V 输出正极	2	H/B	CAN 通讯 H/RS485 通讯 B
3	L/A	CAN 通讯 L/RS485 通讯 A	4	G	隔离 5V 输出负极

## 8.4 BMS 实物图



## 9 产品使用注意事项

### 9.1 温度传感器安装

板上温度传感器用于监测电池包温度，安装时，请将探头紧贴在位于电池组中间位置的单体电池上，确保测量到电池组温度最集中的地方。

### 9.2 蓝牙/GPS 模块的安装

蓝牙/GPS 模块是一个独立模块，为保障信号强度，需要保障蓝牙/GPS 天线不被金属壳体屏蔽，遮挡。

### 9.3 电气接线说明

将 BMS 连接到电池组时，首先应将电池组总负极连接到 B-动力线，以确保 BMS 系统可靠接地。同时，电池组总负极到 BMS 板 B-端动力线阻抗应尽量低，控制在  $0.1m\Omega$  以内，以确保在大电流充、放电时的电压检测精度。

### 9.4 装配注意事项

9.4.1 装配和使用中应防止静电，不要用手随意去接触电路板导电的部分；焊接使用的烙铁及装配使用的电动工具必须良好接地。



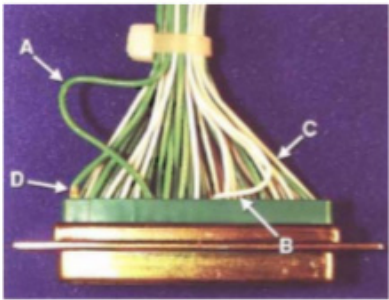
9.4.2 装配使用中应避免电路板受力，以免损坏电子元器件，导致电路板失效。

9.4.3 蓝牙/GPS 模块和 LCD 屏禁止带电热插拔，避免损坏 BMS 板。

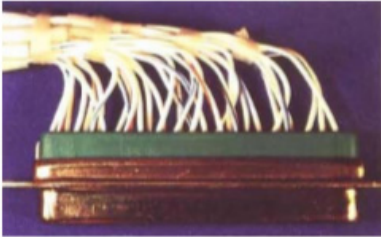
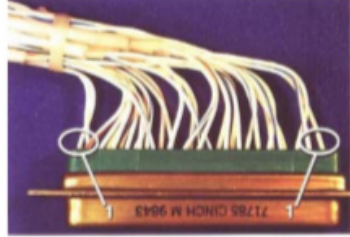
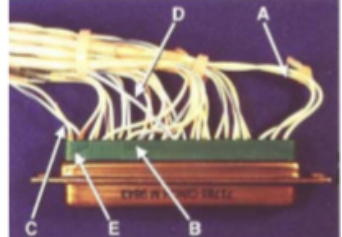
9.4.4 BMS 板组装布线规范

BMS 板组装布线应按以下要求。

#### A 直向走线：线束捆扎点在与连接器宽度等长的位置

<p>目标（图 A）：线束出线与连接器面垂直；线束捆扎点与连接器之间有足够的距离以防止线束有应力。</p>	<p>合格（图 B）：线束出线与连接器而近垂直；线束没有应力。</p>	<p>不合格：线束长度过长（图 C, A）；线束出线与连接器面形成锐角（图 C, B）；线束有应力（完全没有移动的余地）</p>
 <p>图A（1处为高应力区）</p>	 <p>图B</p>	 <p>图C</p>

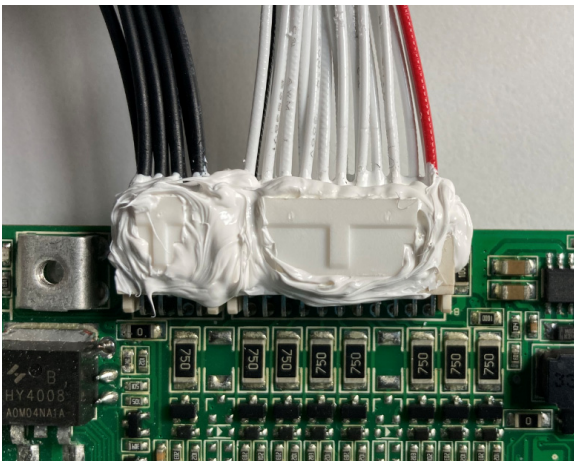
#### B 侧向走线：线束弯曲点在连接器 1/3 宽度的位置

<p>目标 (图 A): 线束在弯曲前出线方向应垂直于连接器; 线束没有应力; 线束没有受到扎带的应力作用。</p>	<p>合格 (图 B): 线束出线与连接器面接近垂直。</p>	<p>不合格 (图 C): 线束长度过长 (A); 线束出线与连接器而形成锐角 (B); 线束有应力 (没有移动的余地) (C、D)</p>
 <p style="text-align: center;">图A</p>	 <p style="text-align: center;">图B (1处所指为高应力区)</p>	 <p style="text-align: center;">图C</p>

### C 线束固定:

线束需要用卡扣或扎带固定在箱体或安装板上, 要求布线整齐、固定牢靠、不可有晃动悬垂、不可有干涉受力、不可有摩擦破损; 在连接器 30~50mm 处必须有固定点, 两固定点之间间距不得大于 200mm, 过拐角棱边两端 80mm 之内应有固定点。

另外线束安装完成后, 确保连接器卡扣安装到位, 建议在线束胶壳与 BMS 连接器相交位置及卡扣四周打上固定胶, 下图供参考。



## 10 联系我们

公司: 湖南银杏电池智能管理技术有限公司

地址: 湖南省长沙经济技术开发区东六路南段 77 号金科亿达科技城 B49-2 栋

邮政编码: 410100

技术支持: 0731-88288662